

FANUC Robot M-2000iA



特长

“大机器人”FANUC Robot M-2000iA是最大可搬运质量为900kg~2300kg的重负载搬运机器人。

- 可以根据用途从4种机型中选择最合适的机器人。

- FANUC Robot M-2000iA/1200

- FANUC Robot M-2000iA/2300

最大可搬运质量为1200kg(指定对应的选项时可达1350kg)及2300kg，可达半径为3.7m，上下移动行程为4.6m的重负载搬运机器人。可应用于大型铸件及建材等重工件的搬运。

- FANUC Robot M-2000iA/900L

- FANUC Robot M-2000iA/1700L

最大可搬运质量为900kg及1700kg，可达半径为4.7m，上下移动行程为6.2m的长臂型机器人。利用其动作范围广的特点，既可实现大尺寸建材的搬运，也可将其作为升降装置来使用。

- 手腕部具有相当于IP67标准的环境耐受性(防尘、防水)，即使在恶劣的环境下也可以安心地使用。
- 与iRVision(内置视觉)组合搭配，可使用最新的智能化功能。

应用实例



使用M-2000iA/1700L搬运完成车体

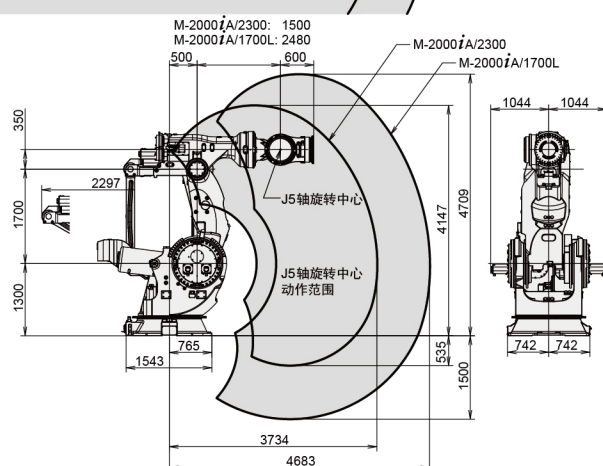
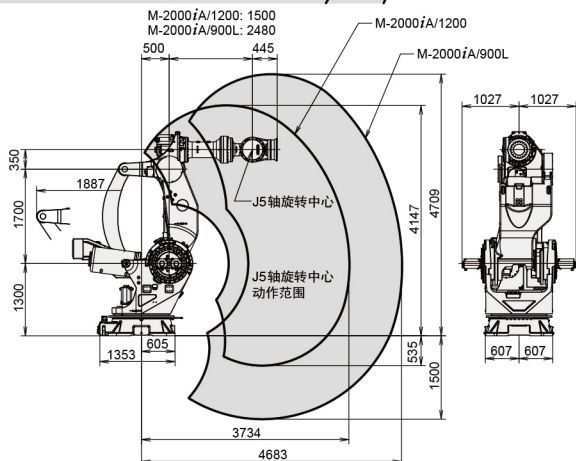
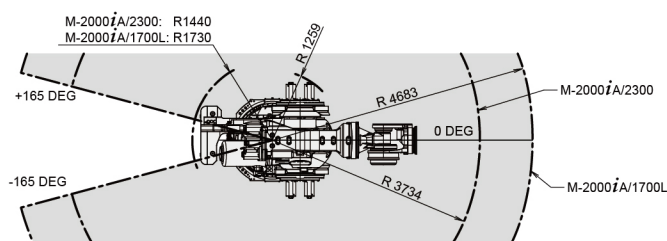
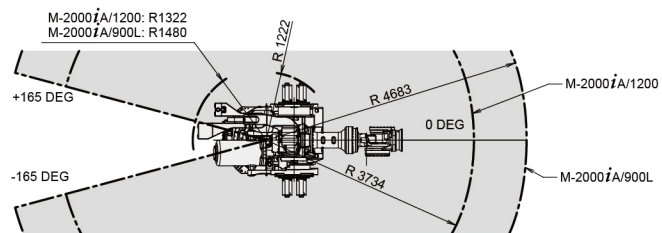


使用M-2000iA/1200把大型铸件装上机械加工用夹具

动作范围

M-2000iA/1200,/900L

M-2000iA/2300,/1700L



规格

项目	规格			
	M-2000iA/1200	M-2000iA/900L	M-2000iA/2300	M-2000iA/1700L
机构	多关节型机器人			
控制轴数	6轴 (J1, J2, J3, J4, J5, J6)			
可达半径	3734 mm	4683 mm	3734 mm	4683 mm
安装方式	地面安装			
动作范围 (最大动作速度) (注释1)	J1 轴旋转	330° (45°/s) 5.76 rad (0.79 rad/s)	330° (20°/s) 5.76 rad (0.35 rad/s)	
	J2 轴旋转	160° (30°/s) 2.79 rad (0.52 rad/s)	160° (14°/s) 2.79 rad (0.24 rad/s)	
	J3 轴旋转	165° (30°/s) 2.88 rad (0.52 rad/s)	165° (14°/s) 2.88 rad (0.24 rad/s)	
	J4 轴手腕旋转	720° (50°/s) 12.57 rad (0.87 rad/s)	720° (18°/s) 12.57 rad (0.31 rad/s)	
	J5 轴手腕摆动	240° (50°/s) 4.19 rad (0.87 rad/s)	240° (18°/s) 4.19 rad (0.31 rad/s)	
	J6 轴手腕旋转	720° (70°/s) 12.57 rad (1.22 rad/s)	720° (40°/s) 12.57 rad (0.70 rad/s)	
手腕部可搬运质量	1200 kg 1350 kg (注释2)	900 kg	2300 kg	1700 kg
J2 机座部可搬运质量	550 kg			
J3 手臂部可搬运质量	50 kg			
手腕允许负载 转矩	J4 轴	14700 N·m 1500 kgf·m	29400 N·m 3000 kgf·m	
	J5 轴	14700 N·m 1500 kgf·m	29400 N·m 3000 kgf·m	
	J6 轴	4900 N·m 500 kgf·m	8820 N·m 900 kgf·m	
手腕允许负载 转动惯量	J4 轴	2989 kg·m ² 30500 kgf·cm·s ²	7500 kg·m ² 76531 kgf·cm·s ²	
	J5 轴	2989 kg·m ² 30500 kgf·cm·s ²	7500 kg·m ² 76531 kgf·cm·s ²	
	J6 轴	2195 kg·m ² 22400 kgf·cm·s ²	5500 kg·m ² 56122 kgf·cm·s ²	
驱动方式	使用AC伺服电机进行电气伺服驱动			
重复定位精度(注释3)	± 0.18 mm			± 0.27 mm
机器人质量(注释4)	8600 kg	9600 kg	11000 kg	12500 kg
安装条件	环境温度 : 0~45°C 环境湿度 : 通常在 75%RH以下 (无结露现象) 短期在 95%RH以下 (1个月之内) 振动加速度: 4.9m/s ² (0.5G) 以下			

注释1) 短距离移动时有可能达不到各轴的最高速度。

注释2) 指定 1350kg 选项的时候。

注释3) 遵从ISO 9283 《工业机器人性能规范及其试验方法》的测量结果。

注释4) 不含控制装置的质量。

FANUC

上海发那科机器人有限公司

SHANGHAI-FANUC Robotics CO.,LTD.

上海市宝山区富联路1500号 No.1500 Fulian Road, BaoShan District, Shanghai

电话: 021-50327700

Tel: 021-50327700

传真: 021-50327711

Fax: 021-50327711

邮编: 201906

Zip: 201906

E-Mail: sfr@shanghai-fanuc.com.cn [Http://www.shanghai-fanuc.com.cn](http://www.shanghai-fanuc.com.cn)

© Copyright 2018. 7 SHANGHAI-FANUC Robotics CO.,LTD.

